



Sistemele de ventilație
cu recuperare de căldură
Klimatronic 160 L Basic
Klimatronic 160 H Basic

**Instalare, operare,
întreținere și date tehnice**

Cuprins

1. Scop și domeniu de aplicare	3
2. Caracteristici de bază	5
3. Specificații	7
4. Funcții avansate	9
5. Principiul de funcționare al sistemului	11
6. Dimensiunile generale ale dispozitivului	12
7. Cerințe de siguranță	13
8. Instalarea recuperatorului	14
9. Conectarea dispozitivului	24
10. Funcționarea aparatului	26
11. Întreținere	27
12. Instrucțiuni de expediere și depozitare	28
13. Eliminare	29

1. Scop și domeniu de aplicare

Sistemul de ventilație cu recuperare de căldură Klimatronik 160 Basic este o soluție care asigură un climat interior confortabil. Recuperatoarele Klimatronik sunt proiectate pentru ventilație continuă cu funcționarea simultană a alimentării și evacuării aerului, fără amestecarea fluxurilor de aer, păstrând în același timp energia termică din cameră.

Dispozitivul asigură alimentarea continuă cu aer proaspăt și evacuarea aerului rezidual împreună cu praful fin și alți poluanți din încăperea. Acest principiu de ventilație promovează bunăstarea oamenilor, le îmbunătățește capacitatea de performanță și sănătatea.

Recuperatorul e eficient în:

- ventilarea permanentă cu menținerea umidității optime a aerului și a condițiilor care previn dezvoltarea mușcăiului și atmosfera de aer închis;
- economisirea căldurii și, implicit, economisirea de bani în timpul ventilației în sezonul rece și menținerea răcorii în sezonul cald;
- în încăperi aglomerate* de până la 60 m², asigurarea reînnoirii continue a aerului și menținerii nivelului optim de dioxid de carbon (CO₂) pentru îmbunătățirea stării de bine și capacității pentru performanță;
- la furnizarea de aer curat, fără poluanți, bacterii și compuși organici volatili (COV) periculoși pentru sănătate (fum, mirosuri, gaze naturale și monoxid de carbon, formaldehide, fenoli, alcooli și alte substanțe periculoase) pentru menținerea permanentă a unor condiții mai favorabile pentru sănătatea umană.

* Șederea prelungită a trei sau mai multor persoane într-o cameră de până la 60 m² necesită ventilație intensivă pentru un nivel de bunăstare normal.

Recuperatoarele Klimatronik 160 Basic sunt potrivite în majoritatea tipurilor de încăperi:

- spații casnice: apartamente, case private;
- instituții academice;
- camere de hotel, hosteluri;
- camera de lucru, birouri;
- spații de depozitare;
- săli de sport;
- subsoluri și subsoluri cu lumina naturală;
- instituții preșcolare (grădinițe, grupuri de hobby);
- instituții medicale;
- studiouri de coafură și saloane de înfrumusețare;
- unități de divertisment;
- unități alimentare.

2. Caracteristici de bază

Principalele caracteristici de funcționare ale recuperatoarelor Klimatronik:

- alimentarea permanentă cu aer proaspăt în încăpere și evacuarea aerului rezidual la exterior;
- recuperarea căldurii iarna și a răcorii în sezonul cald;
- egalizarea presiunii în interiorul încăperii;
- normalizarea umidității;
- egalizarea temperaturii în întregul volum al încăperii;



2. Specificații

Parametru	Klimatronik 160 Basic	
Tipul recuperatorului	În contracurent: admisie și refulare simultane, fără amestecarea fluxurilor de aer.	
Funcționalitățile sistemului de ventilație	Ventilație cu recuperare de căldură (flux dublu), ventilație fără recuperare de căldură (admisie și refulare aer), doar refulare aer, doar admisie aer.	
Diametrul schimbătorului de căldură, mm	160	
Diametrul necesar orificiului de instalare	162	
Grosimea peretelui de instalare, mm	Cel puțin 410	
Tipul de instalare a dispozitivului	Instalare în perete	
Metoda de instalare a grilei din spate (capac)	Din lateralul încăperii	
Suprafața recomandată a camerei, m ²	Până la 60	
Modurile de operare a recuperatorului	Turbo, Manual, Silențios	
Numărul de viteze în modul „Manual”:	10	
Volumul schimbului de aer, m ³ /h	Klimatronik 160 L	Admisie aer: 20-90. Evacuare aer: 20-90
	Klimatronik 160 H	Admisie aer: 20-150. Evacuare aer: 20-150
Consumul energetic (minimum-maximum)*, W/h	Motoare (față + spate)	4-18
	Încălzire aer admisie	0-100**
	Dezghețare	0-40**
Materialul schimbătorului de căldură	cupru	
Suprafața schimbătorului de căldură, m ²	0.9	
Eficiența recuperării de căldură*, %	Modul «Turbo»	40
	Modul «Manual»	40-96
	Modul «Silențios»	60-96
Echipamentele și funcțiile dispozitivului	Încălzire automată a aerului de admisie; Încălzire automată a condensului (dezghețare); Ecran LED cu informații; Supapă electrică cu închidere electrică automată; 2 ventilatoare EC trifazate (cu microcontroler).	
Nivelul de zgomot la 3 m de aparat (minimum-maximum), dB	Klimatronik 160 L	12-30
	Klimatronik 160 H	12-42
Clasa filtrului de purificare a aerului	G3 Carbon	
Gama de culori a recuperatoarelor	Alb, alb și negru, negru	

Parametru		Klimatronik 160 Basic
Senzori și indicatori		<ul style="list-style-type: none"> • Senzor de lumină; • Indicator niveluri de viteză ventilatoare; • Indicator mod; • Indicator încălzire a aerului de admisie; • Indicator dezghețare; • Indicator conexiune Wi-Fi; • Temporizator mod „Turbo”; • Ceas.
Control sistem		Telecomandă, aplicație mobilă (control prin rețeaua Wi-Fi a locuinței) pentru Android și iOS
Funcții oferite de aplicația mobilă		<ul style="list-style-type: none"> • Control flexibil al funcționării; • Control separat al vitezei ventilatoarelor de admisie și evacuare în modul «Manual»; • Indicații de dezghețare și încălzire prin flux; • Denumirea dispozitivelor în funcție de locațiile acestora etc.
Întreținere		Suport tehnic de la distanță: dacă recuperatorul este conectat la o rețea Wi-Fi de acasă, inginerul nostru de service se poate conecta de la distanță la acesta prin Internet, îl poate configura și poate monitoriza starea funcționării acestuia.
Greutate recuperator, kg	Net	3
	Brut	4
Dimensiuni generale, mm	Neîmpachetat (L x H x W)	530/220/200
	Împachetat (L x H x W)	605/240/220
Tensiune de alimentare, V/Hz		220-240/50-60
Protecție împotriva umidității a motorului ventilatorului		IP67
Durata de viață		Până la 10 ani
Perioada de service în garanție		12 luni
Perioada de suport tehnic la distanță		24 luni
Condiții optime de utilizare a sistemului		Temperatură: de la -20 °C până la +40 °C
		Umiditate relativă: 20% până la 100%

* Depinde de modul de funcționare al recuperatorului și de condițiile de mediu.

** Aceste funcții pornesc automat numai la temperaturi exterioare scăzute. Încălzirea funcționează într-un mod economic, „puls”, care aduce temperatura aerului de alimentare la un nivel confortabil, apoi se oprește.

4. Funcții avansate

Încălzirea aerului de admisie

Recuperatoarele Klimatronik sunt echipate cu funcția de încălzire automată a aerului de alimentare în perioada rece a anului. Încălzirea funcționează într-un mod economic, „puls”, aducând temperatura aerului de alimentare la una confortabilă, apoi se oprește. Pentru un confort maxim, încălzirea aerului de alimentare funcționează automat în toate modurile de recuperare.

Dezghețare

Operațiunea de dezghețare funcționează automat în toate modurile de recuperare. Funcția de dezghețare previne înghețarea schimbătorului de căldură și a grilei exterioare a recuperatorului, permițând astfel funcționarea constantă a sistemului chiar și la temperaturi cu mult sub zero.

Modul de sistem pasiv

Situația în care sistemul de ventilație Klimatronik este închis (este în modul pasiv „Off/Oprit”) creează o posibilitate potențială de fluxuri de aer necontrolate prin canalele recuperatorului din cauza diferenței de presiune și temperatură din interiorul și din afara încăperii. Acest lucru poate cauza curenți nedorți de aer rece din exterior sau pierderi de aer cald din cameră în perioada rece. Din acest motiv, dispozitivul este proiectat cu o supapă electrică servo-acționată, care închide automat canalele din recuperator atunci când se află în modul pasiv „Oprit”.

Suport tehnic de la distanță

Sistemul Klimatronik permite controlul serviciului de la distanță și diagnosticarea recuperatoarelor prin Internet. Acest lucru necesită ca dispozitivul să fie conectat la rețeaua Wi-Fi din locuință. La cererea clientului, inginerul de service poate accesa de la distanță dispozitivul, îl poate configura, poate monitoriza starea acestuia în cadrul întreținerii de rutină și poate rezolva solicitările utilizatorilor.

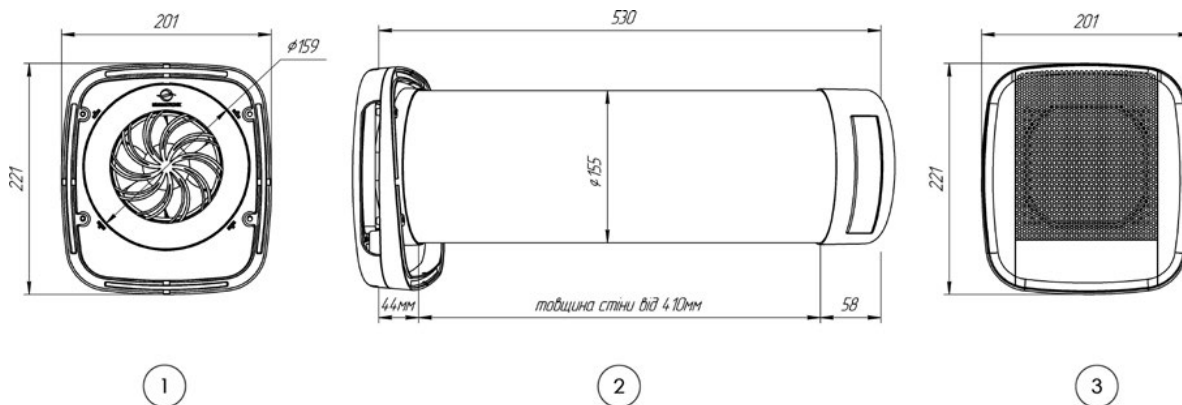
5. Principiul de funcționare al sistemului

Sistemul de ventilație cu recuperare de căldură Klimatronik folosește un schimbător de căldură în contracurent, care asigură alimentarea și evacuarea simultană a aerului fără a amesteca fluxurile de aer. Procesul de recuperare a căldurii se datorează unui schimbător de căldură eficient din cupru care transferă energia termică între fluxurile de aer. În plus, cuprul este un antiseptic natural.

Astfel, în sezonul rece, aerul cald viciat este eliminat din încăperea prin fluxul de evacuare, transferând în același timp căldura acestuia în fluxul de aer proaspăt. În sezonul cald, sistemul funcționează similar, dar pentru a menține rece aerul din interior. Dispozitivul este proiectat pentru funcționare non-stop.

Ca urmare, sistemul Klimatronik asigură reînnoirea automată și continuă a aerului în încăperi cu pierderi minime de căldură. Schimbătorul de căldură al recuperatorului este capabil să recupereze până la 96% din energia termică, în funcție de condițiile de utilizare.

6. Dimensiunile generale ale dispozitivului



- 1 – Admisia aerului exterior
- 2 – Recuperator monobloc (vedere laterală fără etanșări)
- 3 – Admisia aerului din interior

7. Cerințe de siguranță

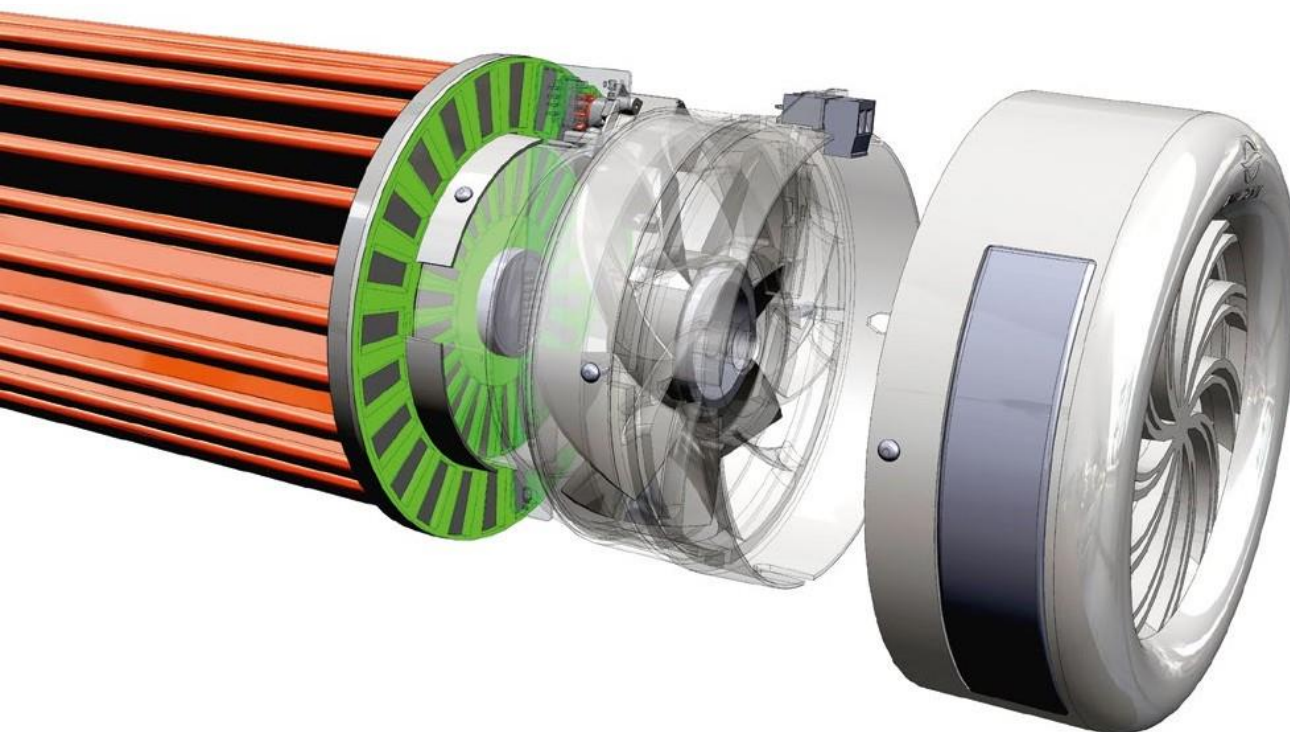
Lucrările de instalare și cablare din timpul conectării dispozitivului trebuie efectuate de un profesionist calificat. În cazul nerespectării regulilor de instalare, producătorul nu își asumă responsabilitatea pentru funcționarea dispozitivului.

ATENȚIE!

Toate lucrările de instalare și cablare din timpul conexiunii dispozitivului (întreținere) se vor efectua numai pe un dispozitiv deconectat de la curent. Nu utilizați sistemul de ventilație când există riscul ca obiecte străine să pătrundă în secțiunea de flux a carcusei, care ar putea bloca sau deteriora paletele unuia dintre cele două ventilatoare. Nu utilizați sistemul de ventilație în încăperile în care aerul conține substanțe corozive și nu corespunde gamei de temperaturi de funcționare.

8. Instalarea recuperatorului

Sistemul de ventilație Klimatronik 160 Basic este un monobloc complet asamblat, gata de utilizare. Lungimea sistemului de ventilație Klimatronik trebuie să corespundă cu grosimea peretelui în care este instalat. Lungimea corectă a dispozitivului în raport cu condițiile încăperii trebuie convenită în prealabil și calculată cu reprezentantul producătorului.



Procedura instalării recuperatorului

Ghid pentru realizarea găurii în perete

1. Instalarea trebuie efectuată astfel încât distanța de la tavan până la partea superioară a părții frontale a recuperatorului să fie de cel puțin 150 mm.
2. Orificiul de montare pentru recuperator trebuie să aibă un diametru de 162 mm. Găurirea se efectuează folosind o carotă de diamant cu diametrul corespunzător burghiului.



Carotă cu diametrul de 162 mm

3. Gaura trebuie realizată la un unghi de 4 grade spre partea exterioară.



4. Lucrările de instalare necesită un burghiu special cu aspirator sau o configurație de carotare care facilitează găurirea umedă.



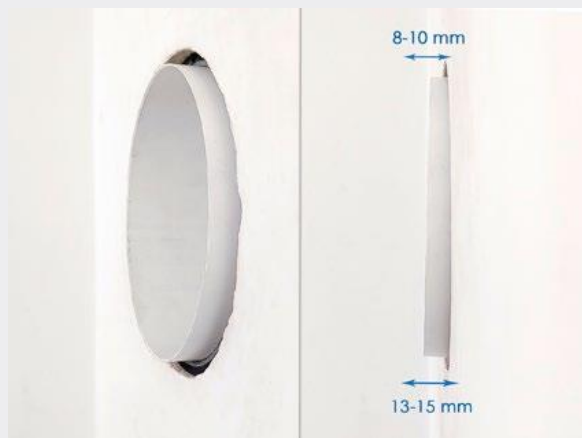
Instalarea dispozitivului în orificiul de montare

1. Despachetați recuperatorul. Scoateți partea interioară a recuperatorului din tub trăgând ușor de partea frontală a dispozitivului.



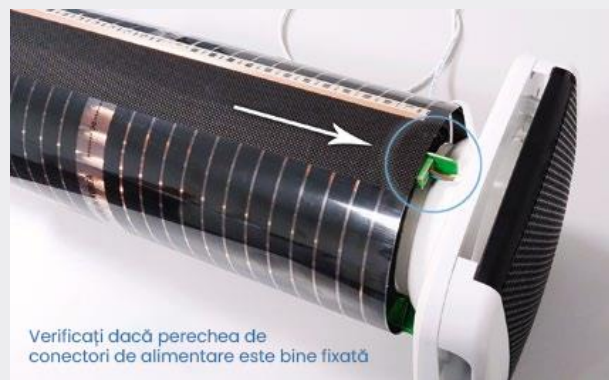
2. Instalați tubul exterior al recuperatorului cu folie de spumă și introduceți capacul din spate în gaura din perete. Partea superioară a tubului recuperatorului trebuie să iasă întotdeauna din perete 8-10 mm în partea interioară, în timp ce partea inferioară a tubului poate ieși cu 13-15 mm, deoarece orificiul a fost găurit la un unghi de 4 grade.

Când instalați tubul, rețineți că orificiul de scurgere al capacului din spate trebuie să fie în partea de jos. Acest lucru este necesar pentru drenarea corectă a condensului.



Capacul din spate al dispozitivului trebuie să iasă din orificiul din perete cu cel puțin 40-45 mm pe partea exterioară pentru posibilitatea drenării condensului și a unei admisii adecvate a aerului.

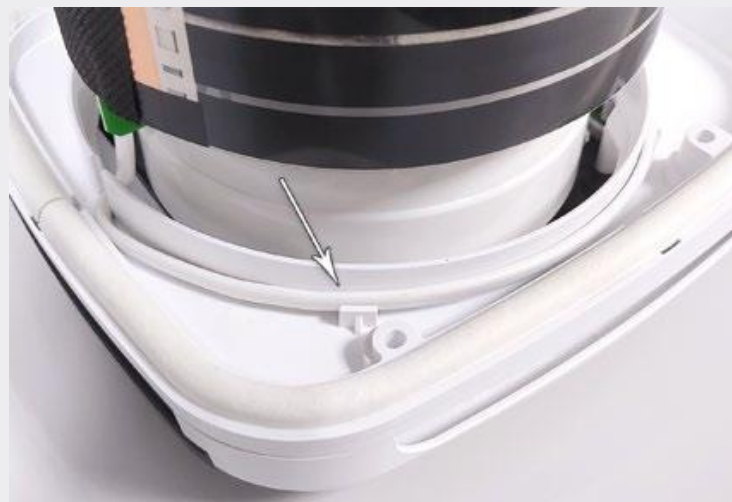
3. Luați partea principală a recuperatorului și verificați dacă cablul de alimentare cu conectorul de alimentare de 220 V sunt fixate și îmbinate corespunzător.



Pentru o conexiune fiabilă, nu fixați cablul de alimentare strâns, ci cu o permisiune relativă în jurul conectorului de alimentare.



Pentru o fixare mai bună, este recomandat să introduceți cablul de alimentare în urechile speciale de la baza feței dispozitivului.



4. Dacă este necesar, faceți o tăietură îngrijită pentru cablul de alimentare în baza părții frontale a carcasei dispozitivului. În acest scop, există găuri crestate prevăzute în patru laturi, la opțiunea clientului sau la discreția instalatorilor.



5. Acum instalați cu atenție partea principală a recuperatorului în tub. Dacă partea frontală a dispozitivului stă strânsă pe perete, înseamnă că recuperatorul a fost instalat corect.





9. Conectarea dispozitivului

Sistemul de ventilație va fi conectat la o rețea de 230 V / 110 V. Conexiunea se va realiza folosind cablul de alimentare furnizat ca standard. Dacă dispozitivul este conectat folosind un cablu de alimentare furnizat de utilizator, de o altă lungime, ecartamentul cablului trebuie să fie de 0,5–0,75 mm².

Pornire inițială

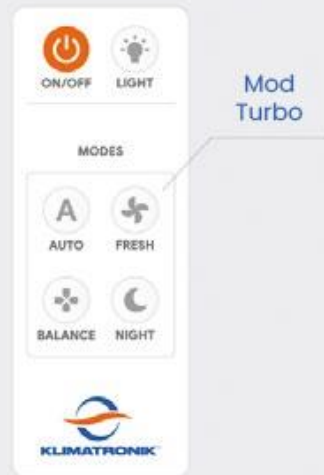
Conectați recuperatorul la rețeaua electrică. Odată ce sistemul e alimentat:

- porniți dispozitivul cu ajutorul telecomenzii (butonul „ON/OFF”);
- așteptați aproximativ 40 de secunde, până când dispozitivul efectuează automat măsurătorile inițiale ale temperaturilor mediului interior și exterior;
- verificați funcționarea ventilatoarelor dispozitivului în diferite moduri cu ajutorul telecomenzii;
- verificați corectitudinea indicațiilor de pe ecranul dispozitivului în diferite moduri de operare.

În timpul operării normale a dispozitivului, nu ar trebui să existe zgomote străine în timpul funcționării ventilatoarelor, precum și nicio bătaie sau zgomot în interiorul structurii.

În modul «Turbo», verificați alimentarea și evacuarea pentru un flux de aer adecvat, apăsând butonul «Fresh» de pe telecomandă.

Pentru a face acest lucru, puteți pune mâna sau o bucată de hârtie în fața conductelor de alimentare și de evacuare alternative.



10. Funcționarea aparatului

În timpul funcționării dispozitivului, verificați în mod regulat următoarele:

- performanța ventilatoarelor;
- corectitudinea simbolurilor grafice de indicare pe display;
- contaminarea filtrului.

Dispozitivul trebuie deconectat de la rețea dacă:

- există un nivel ridicat de zgomot și vibrații;
- componentele carcasei sunt deteriorate;
- izolația firului electric este deteriorată;
- temperatura aerului exterior este sub $-25\text{ }^{\circ}\text{C}$.

11. Întreținere

Pentru o funcționare corectă, eficientă și de lungă durată, sistemul Klimatronik necesită întreținere specializată de către un profesionist. Întreținerea include inspecția preventivă periodică a suprafețelor ventilatoarelor, a schimbătorului de căldură și curățarea acestora, dacă este necesar.

Frecvența recomandată pentru inspecția preventivă este de 2-3 ori pe an. Dacă un utilizator dezassemblează dispozitivul și își curăță singur componentele, producătorul nu își asumă responsabilitatea pentru funcționarea corectă ulterioară a sistemului.

În funcție de condițiile de utilizare, este permisă și recomandată curățarea filtrului din partea frontală a dispozitivului aproximativ o dată pe lună. Pentru a curăța filtrul, folosiți un aspirator sau spălați-l sub jet de apă și apoi uscați-l.

12. Instrucțiuni de expediere și depozitare

Când transportați și depozitați dispozitivul în cutii de ambalare individuale, păstrați-le în poziție orizontală.

Recuperătorul va fi depozitat în ambalajul din fabrică sub un acoperiș (sau într-un spațiu închis), la umiditate relativă a aerului care nu depășește 70% și la o temperatură între -20 °C și +40 °C.

13. Eliminare

La sfârșitul duratei de viață, dispozitivul poate fi aruncat. Pentru a face acest lucru, dispozitivul va fi dus la un punct de colectare pentru reciclare, dacă acest lucru este stipulat în regulile și reglementările din regiunea dumneavoastră. Acest lucru va ajuta la evitarea consecințelor negative asupra mediului și va promova reutilizarea componentelor dispozitivului.

Vă rugăm să contactați autoritatea locală pentru informații despre reciclare.

Pentru a îmbunătăți produsul, producătorul își rezervă dreptul de a modifica specificațiile produsului în orice moment, fără o notificare prealabilă. Pentru a clarifica specificațiile, vă rugăm să vizitați site-ul web al producătorului

klimatronik.ro

Mai puțini viruși

Mai puțin praf

Mai mult oxigen



S.C. Soft Media S.R.L.

Adresa: Str. Erou Iancu Dumitru nr. 17,
Voluntari (Pipera), Ilfov, România, 077190

Telefon: 0742513409

Email: contact@klimatronik.ro

Shop: www.climasoft.ro

www.klimatronik.ro